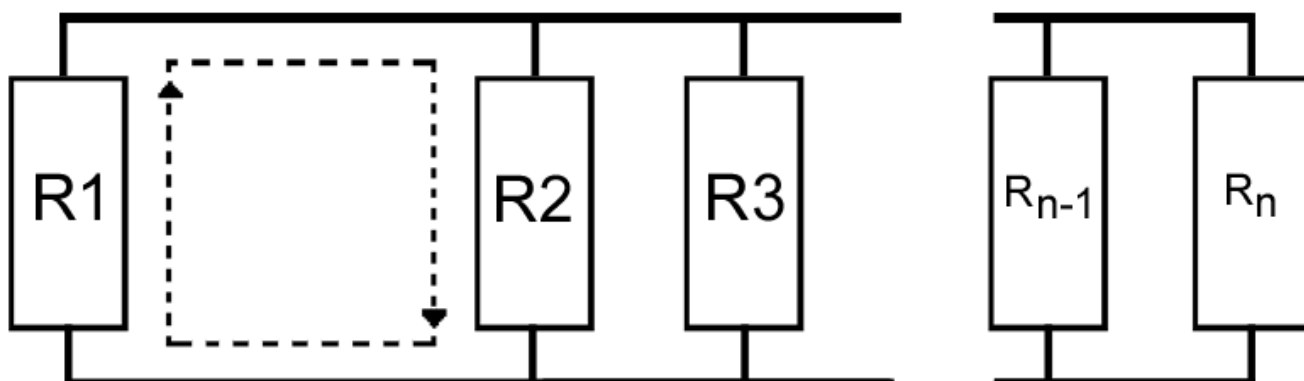


## Jordtagsmätning med slingresistanstång (Tångmetoden)

### Slingmetoden vid underhållsbesiktning

Den patenterade mätmetoden från Chauvin-Arnoux för slingresistansmätningar, ger möjlighet att mäta och kontrollera jordtagets resistans, snabbt och mycket enkelt. Slingresistanstången kan användas överallt där det finns minst två med varandra förbundna jordtag. Med slingresistansången blir jordtagsmätning oberoende av årstid och kan göras som ordinarie underhållsbesiktning.



Det mätvärde som presenteras i slingresistanstången är jordtagets parallella resistans samt det enskilda värdet i det uppmätta jordtaget, enligt denna formel.

$$R_{\text{display}} = R + \frac{1}{\frac{1}{R1} + \frac{1}{R2} + \frac{1}{R3}}$$

Om jordbryggsmätningen ersätts med slingresistansmetoden, krävs det att användaren har dokumentation för varje enskilt jordtag. Till skillnad från mätning med jordbrygga ska varje ingående jordtag på kretsen mätas med slingtången. Det godkänns inte att man enbart mäter på referensjordtaget i anläggningen. Likväl tar mätningen kortare, är säkrare samt repeterbarheten blir högre än vid mätning med jordbrygga vid referensjordtaget.

Med slingresistanstången fås alltid ett mätvärde med bättre repeterbarhet, då mätning med jordbrygga och utsättning av spett inte kommer på samma plats gång efter gång.

## Användning

Mätvärden som fås med slingresistanstången är generellt högre än de mätvärden som fås med en jordbrygga. Vid underhållsbesiktning gäller att värden under 100 ohm är godkänt. Varje mätvärde ska antecknas, i förekommande fall kan även jordströmmen mätas med slingresistanstången (beroende på modell).

Vid mätning kan NOISE indikeras i displayen, mätvärdet kan då bli instabilt. Om det inträffar ska lägsta och högsta värde noteras samt medelvärdet antecknas.

NOISE är en indikering på att spänningspikar förekommer på mätobjektet, det kan innebära att det finns trasiga isolatorer på linjen, sammanjordning med järnväg, eller att det är nära en transformatorstation.

För mer information om mätning med slingresistanstång se vidare i standard EBR U303. Vi rekommenderar att innan mätning egenkontrollera slingresistanstången med den medföljande kalibreringsloopen.

Mer information samt inköp av rekommendation U303 finns hos [www.svenskenergi.se](http://www.svenskenergi.se)